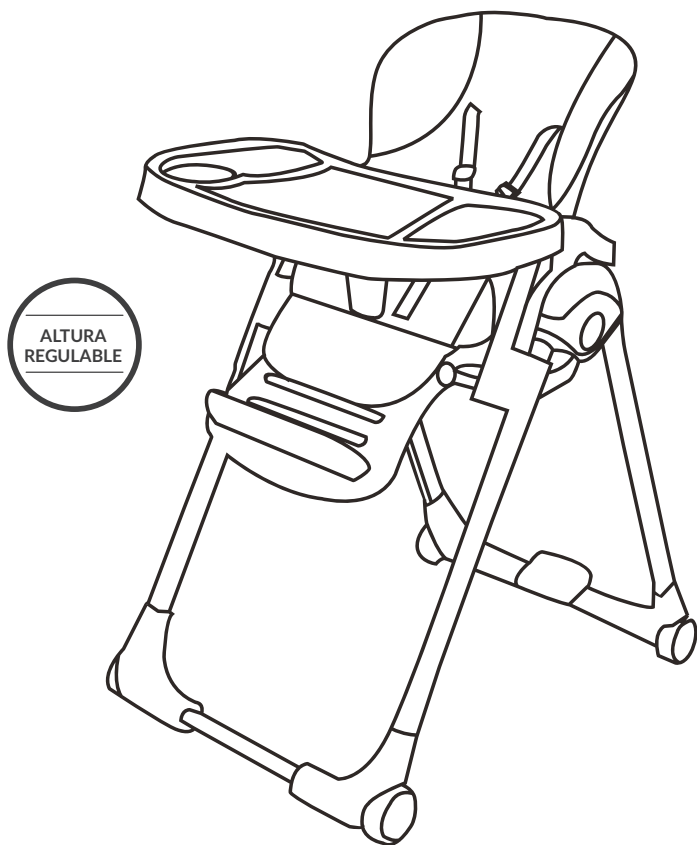


# Carestino<sup>®</sup>

Bebés Felices



## SILLA DE COMER *LUXURY*

MANUAL DE USUARIO: Seguridad e instrucciones de uso



## · ÍNDICE

---

Consejos de seguridad / Garantía.	02
Cuidado y mantenimiento.	03
Partes silla de comer.	04
Armado.	05
Bandeja frontal.	06
Altura asiento.	08
Ángulo asiento.	09
Apoyapiés.	10

### IMPORTANTE

- Lea este manual de usuario cuidadosamente antes de utilizar el producto. Mantenga el manual guardado para futuras consultas, el mismo contiene información importante. Si no está seguro de algún punto de la guía comuníquese con nuestra oficina (ver dorso)

- El armado debe realizarlo un adulto.
- La limpieza y mantenimiento regular es necesario.
- Siempre utilice el cinturón de seguridad mientras el niño se encuentra en la silla de comer.
- Nunca deje al niño desatendido en el producto.
- No utilice accesorios adicionales, como almohadas, etc, en el asiento a menos que el fabricante lo recomiende.
- Guarde las partes pequeñas no utilizadas y otros objetos fuera del alcance de los niños. Desechese de las partes no deseadas una vez que el producto haya sido completamente armado y se encuentre satisfecho.
- Utilice únicamente piezas y accesorios aprobados por el proveedor.
- Mantenga la silla de comer lejos del fuego o fuente de calor.
- La silla de comer LUXURY soporta hasta 18 Kg.
- Asegúrese que todas las partes estén bloqueadas antes de utilizar la silla de comer. En caso de encontrarse averiado, no utilice el producto.
- Mantenga los materiales de embalaje, como plásticos o envolturas, lejos del niño.
- Revise regularmente todos los dispositivos de bloqueo para asegurar un correcto funcionamiento del producto. Asegúrese siempre que todos los sistemas de bloqueos estén enganchados antes de su uso.
- No permita que los niños se paren en el asiento o apoyapiés, tampoco que suban y bajen de la silla solos.
- Para evitar daños, mantenga al niño lejos cuando arme, pliegue o desarme el producto.

· **Garantía de 12 meses.**

## • CUIDADO Y MANTENIMIENTO

- Compruebe que todas las partes estén firmes y bien colocadas antes de utilizar la silla de comer NEO.
- La bandeja no está diseñada para mantener al niño en la silla, siempre utilice el cinturón de seguridad. Verifique que el niño tenga el arnés correctamente colocado y ajustado en todo momento.
- Utilice la silla de comer sólo sobre una superficie plana y segura. No apoye la silla en cualquier estructura o mesa. No transporte la silla con el niño en ella.
- Remueva todo el embalaje antes de utilizar el producto.
- Para reducir el riesgo de lesiones, posicione la silla lejos de muebles, paredes, superficies y líquidos calientes, marcos de ventana y cables eléctricos. Coloque la silla de comer lejos de los muebles cuando no está siendo utilizada en una mesa con la bandeja removida.
- Limpie las piezas de plástico y metal con un paño húmedo o un detergente ligero. No utilice limpiadores abrasivos a base de amoníaco, blanqueadores o tipo gasolina.
- Mantenga el producto guardado siempre en un lugar limpio y seco.
- Controle las etiquetas de designación textil en cada caso.
- El asiento debe ser examinado luego de un período prolongado de no uso.

### IMPORTANTE

- Para mantener la silla de comer en buenas condiciones y prolongar su uso, recomendamos mantener una limpieza regular. Limpiar las manchas con un paño húmedo. Preferentemente lavar en seco de ser posible.



Limpiar en seco, no utilizar productos que contenga tricloroetileno.



Lavar a mano.



No secar en secadora.

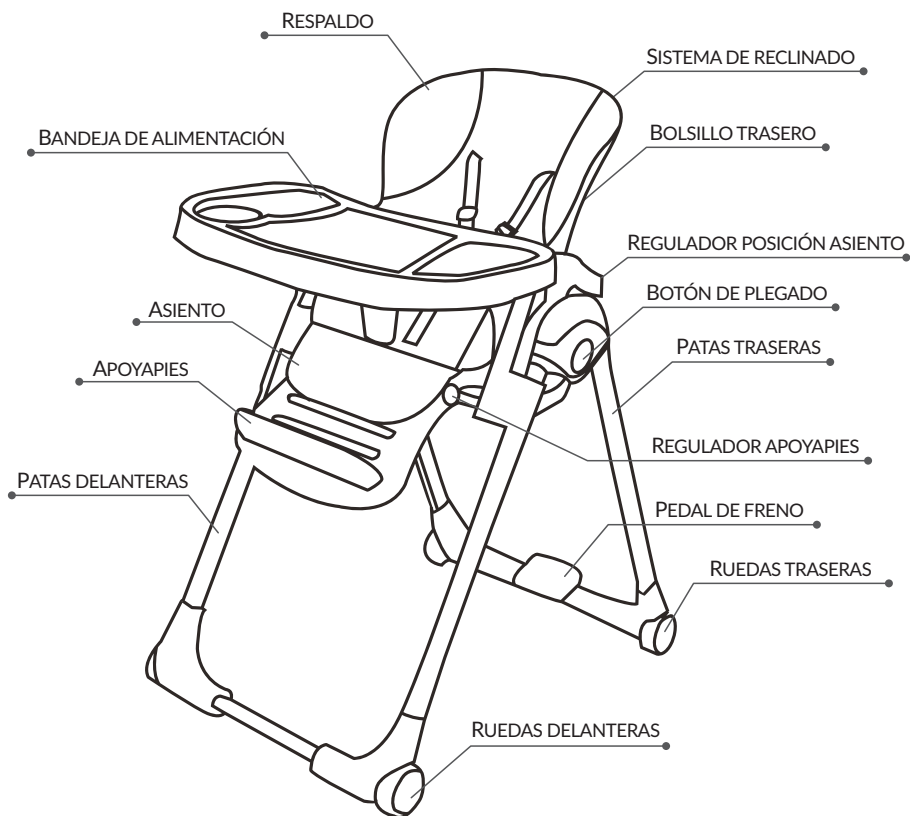


No utilizar cloro ni blanqueadores.



No planchar.

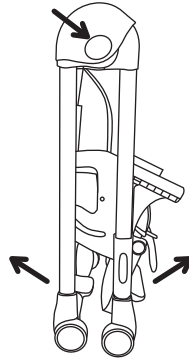
· PARTES DE LA SILLA DE COMER



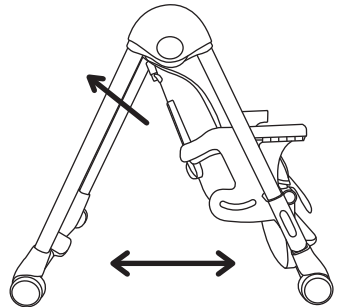
**NOTA:** Retire con cuidado todas las piezas del embalaje y manténgalas alejadas del niño.

## • ARMADO SILLA DE COMER

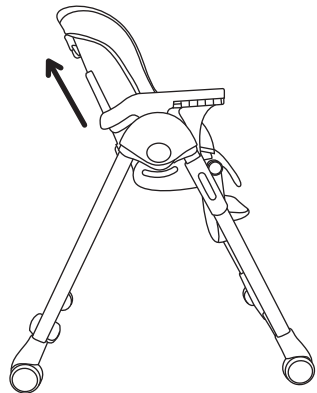
1. Retire todo el contenido de la caja.
2. Presione los dos botones laterales de la estructura y separe cuidadosamente las patas de la silla de comer.



3. Una vez que las patas de la silla estén separadas, un clic fijarán su posición. Asegúrese de que las patas estén bloqueadas correctamente en su posición antes de utilizarla.

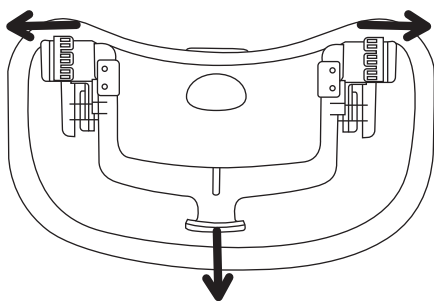


4. Tire hacia arriba del respaldo a la posición requerida.

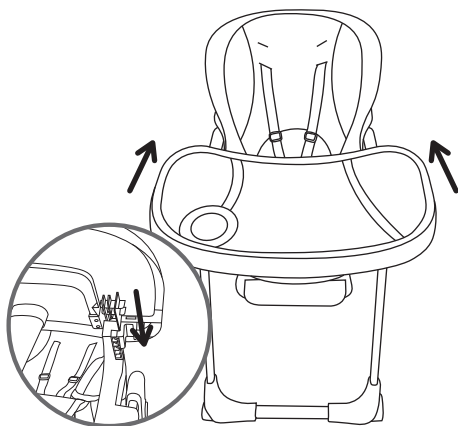


• BANDEJA FRONTAL

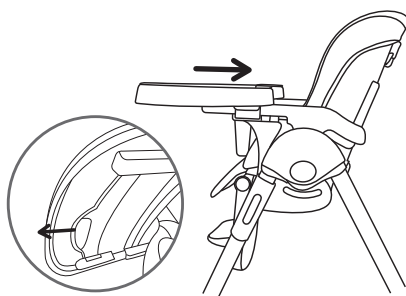
1. Para colocar la bandeja de comer, tire de las palanca de ajuste central por debajo de la bandeja para liberar las trabas laterales.



2. Luego deslice la bandeja sobre los laterales del apoyabrazo. Suelte la palanca de ajuste una vez que los laterales estén en su posición mientras la ajusta a su gusto.



2. Para ajustar la distancia de la bandeja de comer, tire de la palanca de ajuste debajo de la bandeja y sin soltarla, mueva la bandeja adelante o atrás hasta que un CLICK confirme la posición.

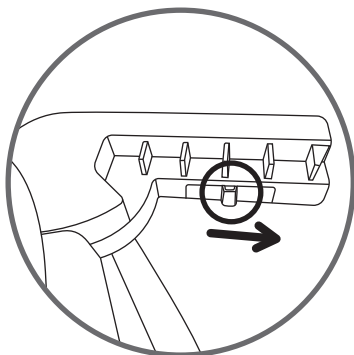




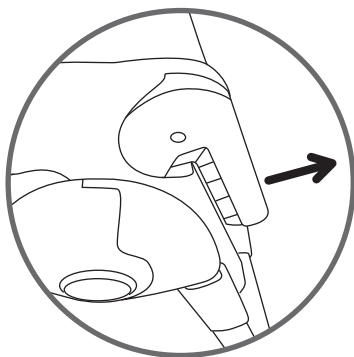
## • ARMADO SILLA DE COMER

## • BANDEJA FRONTAL

1. Para mover el apoyabrazos, ubique el botón en la parte inferior de cada barandilla lateral. Empuje el botón hacia adelante y presione para bajar el apoyabrazos.

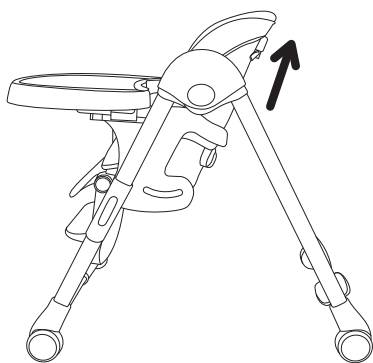
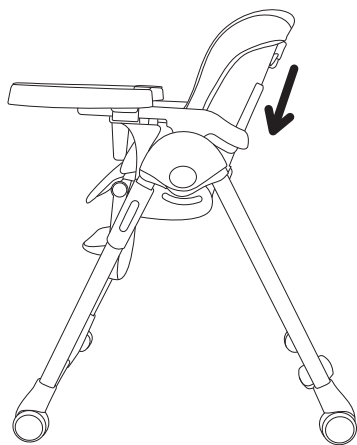
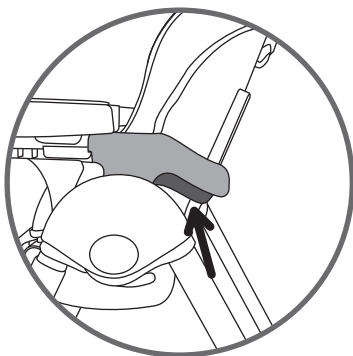


2. Recuerde siempre levantar el apoyabrazos antes de ensamblar la bandeja frontal.



## • ALTURA ASIENTO

1. El asiento de la silla de comer Luxury se ajusta en 6 diferentes alturas. Para ajustar la altura presione ambos laterales del asiento.

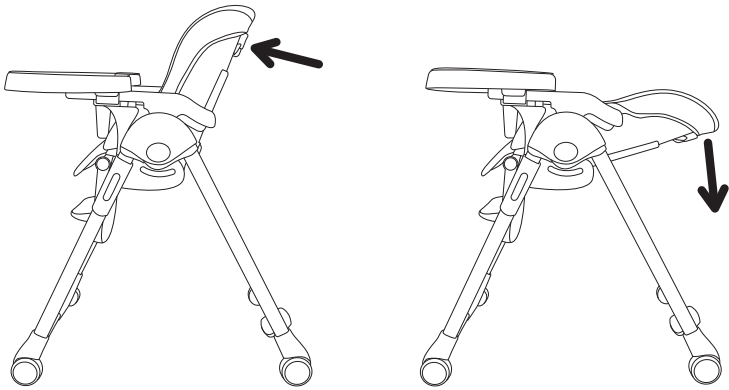


2. Con cuidado y sin soltar el asiento, ajuste la altura hacia arriba o abajo hasta escuchar el CLIC en cada altura correspondiente. Asegúrese que el asiento se encuentre asegurado.

• USOS: ASIENTO

• **ÁNGULO ASIENTO**

1. Para reclinar el asiento, presione el botón ubicado en la parte posterior del asiento y tire hacia atrás el respaldo para acostarlo o levantarlo. Suelte nuevamente el botón en la ubicación adecuada.

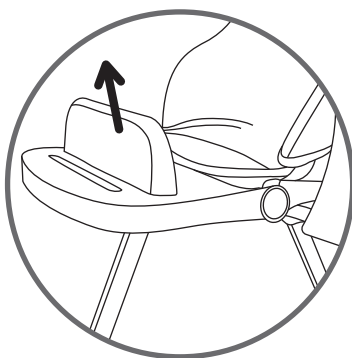
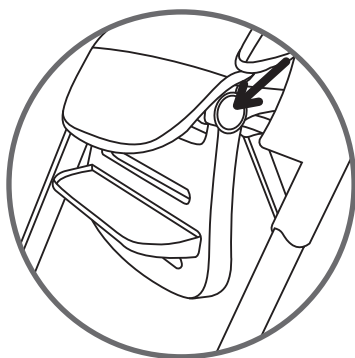


2. El reclinado del asiento de la silla de comer se adapta hasta 150 grados, permitiendo al bebé acostarse para una siesta.

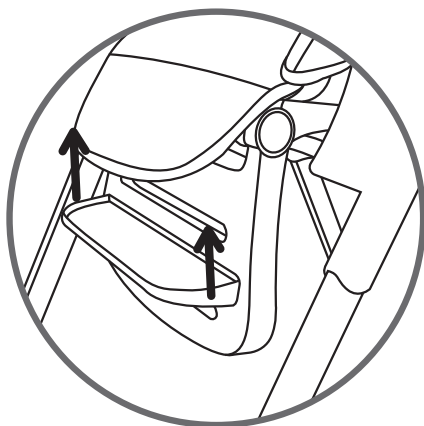


## • APOYAPIES

1. Para ajustar el apoyapiés, presione los botones laterales y mueva el apoyapiés hacia arriba o abajo para inclinarlo a necesidad.



2. El reposapiés se puede ajustar en 3 diferentes alturas. Empuje hacia abajo la plataforma hasta lograr sacarlo de la ranura y vuelva a colocar en la adecuada.



# Carestino®

Ante cualquier consulta, no dude en comunicarse con nosotros:

Tel: (011) 3221 9210 / Whatsapp: (011) 15 6656 6033

e-mail: [ventas@carestino.com](mailto:ventas@carestino.com)

Visite la web para conocer todos nuestros productos:

**[www.carestino.com](http://www.carestino.com)**